

+ một góc vuông

+ một góc vuông
+ hai đường chéo bằng nhau

+ hai cạnh kề bằng nhau
+ hai đường chéo vuông góc
+ một đường chéo là đường phân giác



+ ba góc vuông

+ tính chất của hình thoi
mà hcn không có

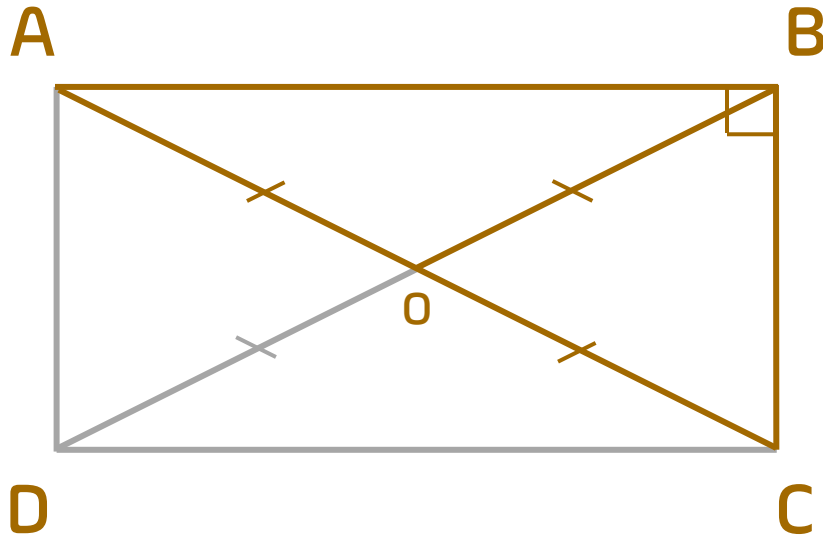
+ tính chất của hcn mà
hình thoi không có



Trong tam giác vuông, trung tuyến ứng với cạnh huyền bằng một nửa cạnh huyền.

Tam giác có trung tuyến ứng với một cạnh mà bằng nửa cạnh ấy thì tam giác đó là tam giác vuông.

Định lí



Tam giác vuông ABC có đường trung tuyến bằng nửa cạnh huyền.